






## About Cautions

 **CAUTION:** A CAUTION indicates a potential for property damage, personal injury, or death.

# Installation Instructions AMD™ Opteron™ 2000 and 8000 Series Processors

 **CAUTION:** Any installation that requires removal of the system cover is intended solely to be performed by trained service technicians. See your *Product Information Guide* for complete information about safety precautions, working inside the computer, and protecting against electrostatic discharge.

 **NOTICE:** When installing or removing a processor, follow these guidelines to avoid damaging the pins in the processor socket. Bending the pins can permanently damage the socket and system board. For complete installation and removal procedures, see "Installing System Components" in the system *Hardware Owner's Manual*.

 **NOTE:** Ensure that the system board is installed in the chassis before installing the DIMMs or the processor.

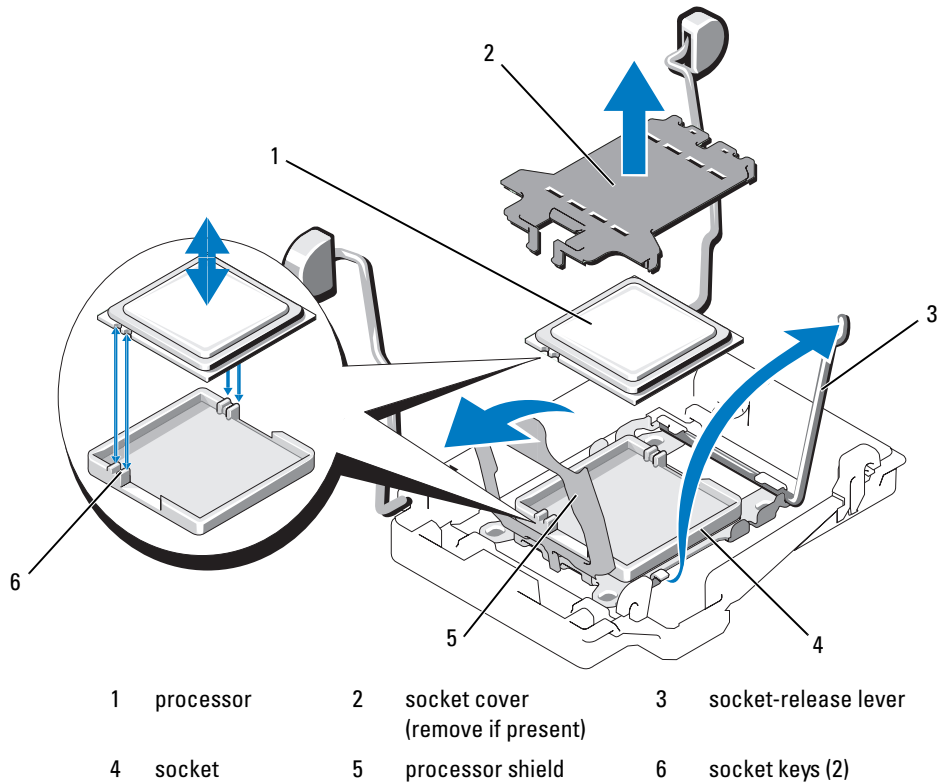
- Note the position of the socket keys. Positioning the processor incorrectly can permanently damage the system board or the processor when you turn the system on. See Figure 1.
- Do not use force to seat the processor. When the processor is positioned correctly, it fits easily into the socket.
- Never press on the processor shield or the processor surface when closing the release lever.

## Opening the Processor Socket Lever

When removing or installing the processor, be sure to position your finger or thumb firmly on the socket release lever and control the lever when releasing it so that the lever does not spring up suddenly. The lever locks down the processor with considerable force to ensure a good socket connection. Releasing the lever without control can cause the lever to spring up suddenly and forcefully.







**Figure 1. Installing the Processor**




## Applying Thermal Grease (If Required)

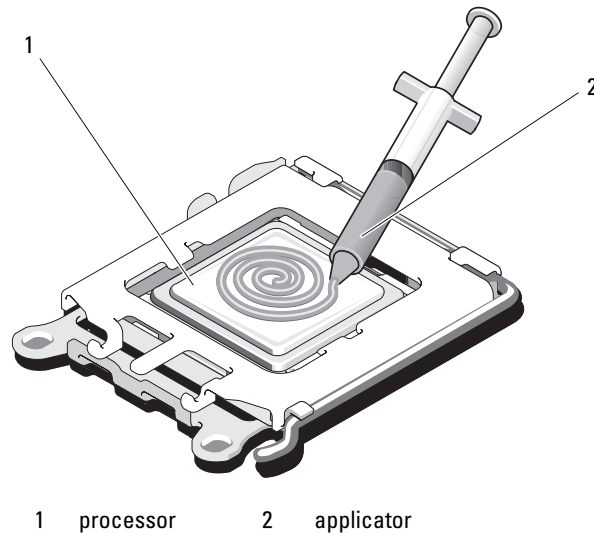
Thermal grease acts as a thermal conductor and fills the gaps between the heat sink and the processor. If you do not receive a heat sink with pre-applied thermal grease with your processor kit, perform the following procedure to apply thermal grease. See Figure 2.

-  **CAUTION:** Avoid skin contact with the thermal grease. Do not ingest the grease.
-  **NOTICE:** To avoid damaging components, keep the thermal grease away from electrical traces, pins, and leads.
-  **NOTE:** See "Installing System Components" in your *Hardware Owner's Manual* for instructions on removing and installing heat sinks and processors.
-  **NOTE:** Ensure that you take all necessary precautions to prevent the CPU socket cover from popping off the processor.

- 1 Remove the heat sink and the processor.
- 2 Using a clean, lint-free cloth, remove the existing thermal grease from the heat sink that you removed.

- 3 Install the new processor.
  - 4 Open the grease packet included with your processor kit and apply the thermal grease evenly to the top of the processor.
-  **NOTE:** To keep thermal grease from overflowing into the processor socket, use only the amount of thermal grease needed to complete three small spirals when you perform the following step.
- 5 Use the enclosed applicator to apply the grease to the processor in three small, even spirals.

**Figure 2. Applying Thermal Grease to the Processor**



- 6 Replace the heat sink.  
The enclosed applicator is intended for one-time use only. Dispose of the applicator after you use it

---

**Information in this document is subject to change without notice.**  
© 2006 Dell Inc. All rights reserved. Printed in the U.S.A.


Reproduction in any manner whatsoever without the written permission of Dell Inc. is strictly forbidden.

Trademarks used in this text: *Dell* and the *DELL* logo are trademarks of Dell Inc.; *AMD* and *AMD Opteron* are trademarks of Advanced Micro Devices, Inc.


Other trademarks and trade names may be used in this document to refer to either the entities claiming the marks and names or their products. Dell Inc. disclaims any proprietary interest in trademarks and trade names other than its own.





## 关于警告

 **警告：**警告表示可能会导致财产损失、人身伤害甚至死亡。

# 安装说明 AMD™ Opteron™ 2000 和 8000 系列处理器

 **警告：**任何需要拆卸系统护盖的安装均只限受过培训的维修技术人员进行。有关安全预防措施、拆装计算机内部组件以及防止静电释放的详细信息，请参阅《产品信息指南》。

 **注意：**拆装处理器时，请遵循以下原则，以避免损坏处理器插槽中的插针。弄弯插针可能会对插槽和系统板造成永久性损坏。有关拆装的完整过程，请参阅系统《硬件用户手册》中的“安装系统组件”。

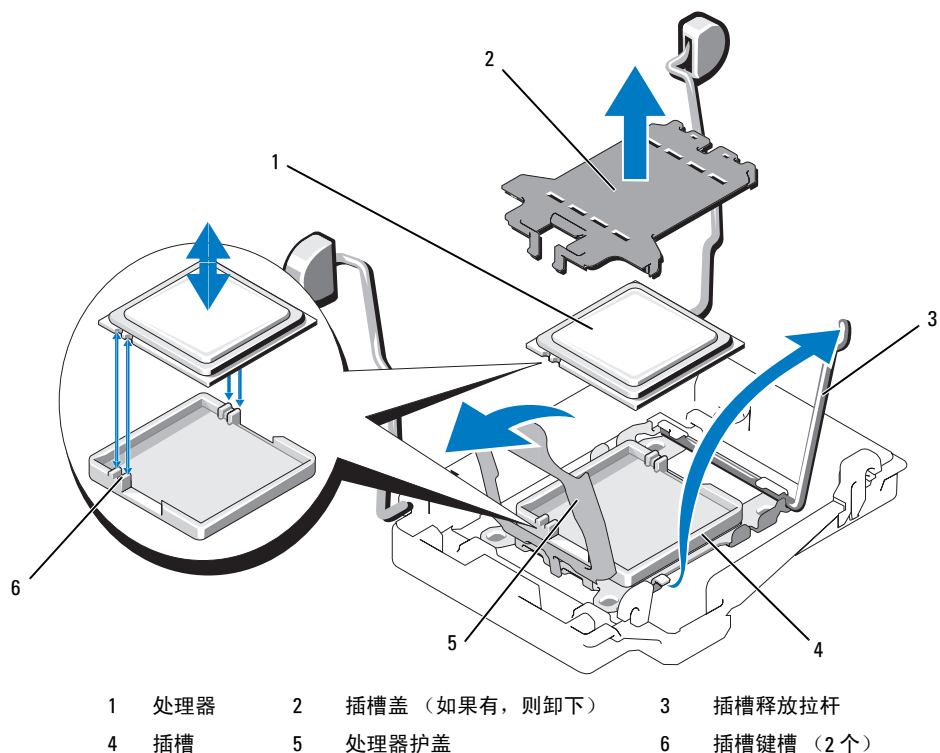
 **注：**安装 DIMM 或处理器之前，确保系统板已安装在机箱中。

- 注意插槽键槽的位置。如果在处理器位置不正确的情况下启动系统，则可能会对系统板或处理器造成永久性损坏。请参阅图 1。
- 不要用力安放处理器。只要处理器的安放位置正确，就可以毫不费力地将处理器插入插槽中。
- 合上释放拉杆时，切勿按压处理器护盖或处理器表面。

## 打开处理器插槽拉杆

在卸下或安装处理器时，确保将手指或拇指紧紧地放在插槽释放拉杆上，并在松开时控制好拉杆，以使拉杆不会突然向上弹出。拉杆以较大的力向下锁定处理器，以确保插槽连接牢固。如果松开拉杆时没有控制好，可能导致拉杆突然以很大力量向上弹出。

图 1. 安装处理器



## 涂抹导热油脂（如果需要）

导热油脂充当热导体并填充散热器与处理器之间的缝隙。如果处理器套件未随附预先涂抹导热油脂的散热器，则执行以下过程以涂抹导热油脂。请参阅图 2。

**警告：**切勿让皮肤与导热油脂接触。请勿食用此油脂。


**注意：**为避免损坏组件，请将导热油脂涂抹在远离电子线路、插针和导线的位置。

**注：**有关拆装散热器和处理器的说明，请参阅《硬件用户手册》中的“安装系统组件”。

**注：**确保采取所有必要的预防措施以防止 CPU 插槽盖突然脱离处理器。

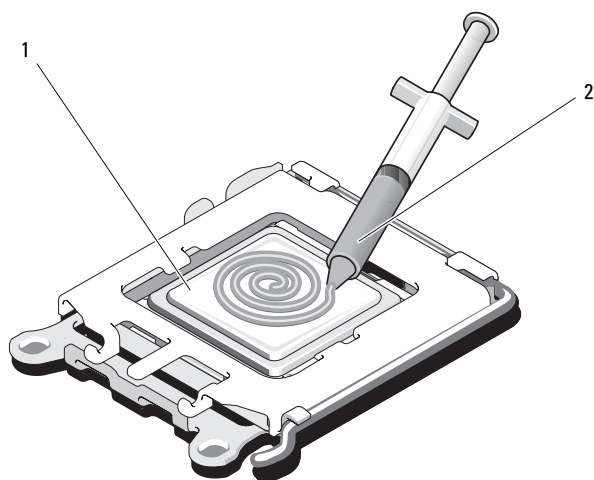
- 1 卸下散热器和处理器。
- 2 使用不起毛的干净软布擦掉要卸下的散热器上的现存导热油脂。

- 3 安装新处理器。
- 4 打开处理器套件随附的油脂包，并将导热油脂均匀地涂抹在处理器的顶部。

 **注：**为了防止导热油脂溢出到处理器插槽中，在执行以下步骤时，请只使用完成三个小螺旋所需的导热油脂量。

- 5 使用随附的涂抹器将油脂涂抹到处理器上，形成三个小的、均匀的螺旋。

**图 2. 将导热油脂涂抹到处理器上**



1 处理器      2 涂抹器

- 6 安装散热器。

随附的涂抹器只限一次性使用。使用后请妥善弃置。

---

本说明文件中的信息如有更改，恕不另行通知。  
© 2006 Dell Inc. 版权所有，翻印必究。美国印制。


未经 Dell Inc. 书面许可，严禁以任何形式进行复制。

本文中使用的商标：Dell 和 DELL 徽标是 Dell Inc. 的商标；AMD 和 AMD Opteron 是 Advanced Micro Devices, Inc. 的商标。


本文件中提及的其它商标和产品名称是指拥有相应商标和名称的公司或其制造的产品。Dell Inc. 对本公司的商标和产品名称之外的其它商标和产品名称不拥有任何专有权。





## À propos de la mention “Précaution”

 **PRÉCAUTION** : une PRÉCAUTION indique un risque potentiel d'endommagement du matériel, de blessure corporelle ou de mort.

# Instructions d'installation Processeurs AMD™ Opteron™ séries 2000 et 8000

 **PRÉCAUTION** : toute procédure d'installation nécessitant le retrait du capot du système doit être effectuée uniquement par des techniciens de maintenance qualifiés. Reportez-vous au document *Product Information Guide* (Guide d'informations sur le produit) pour obtenir des informations détaillées sur les consignes de sécurité, les interventions dans l'ordinateur et la protection contre les décharges électrostatiques.

 **AVIS** : lors de l'installation ou du retrait du processeur, suivez les consignes ci-après pour éviter d'endommager les broches situées à l'intérieur du support. Si vous tordez ces broches, vous risquez d'endommager définitivement le support et la carte système. Pour obtenir les instructions complètes d'installation et de retrait, voir “Installing System Components” (Installation des composants du système) dans le document *Hardware Owner's Manual* (Manuel du propriétaire).

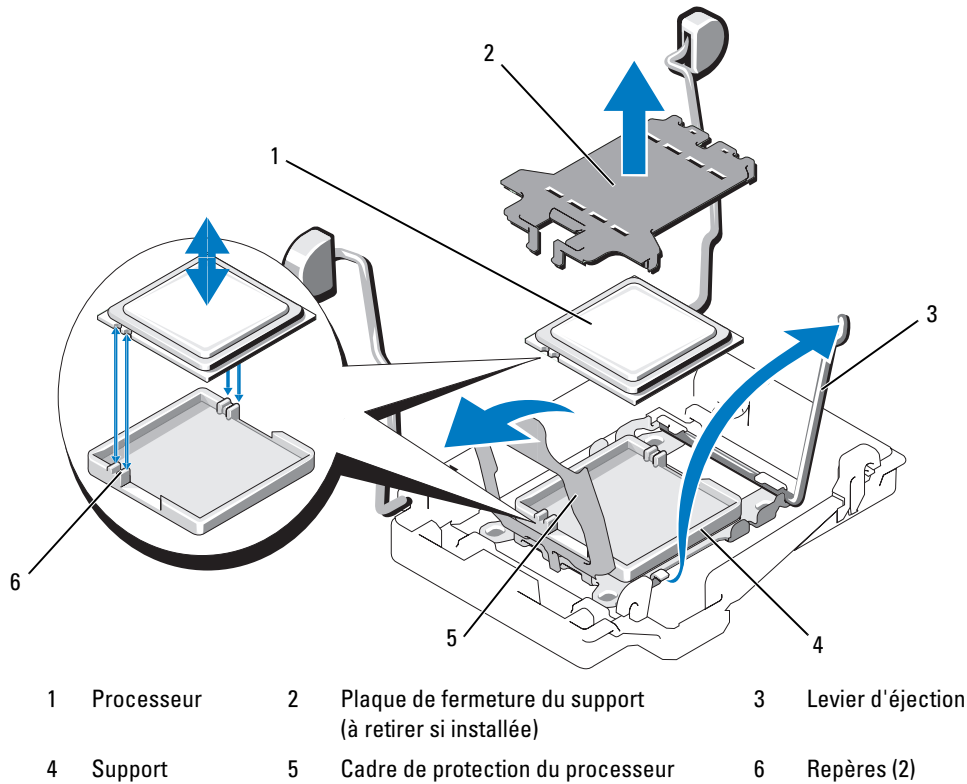
 **REMARQUE** : avant d'installer les barrettes DIMM ou le processeur, vérifiez que la carte système est installée dans le châssis.

- Notez l'emplacement des repères sur le support. Un mauvais positionnement du processeur risquerait d'endommager définitivement la carte système ou le processeur lorsque vous remettrez le système sous tension. Voir la figure 1.
- Ne forcez pas lorsque vous installez le processeur. S'il est positionné correctement, il s'insère dans le support très facilement.
- Lorsque vous refermez le levier d'éjection, n'appuyez jamais sur le cadre de protection du processeur ni sur la surface de ce dernier.

## Ouverture du levier du support de processeur

Lors du retrait ou de l'installation du processeur, vous devez placer un doigt sur le levier du support afin de pouvoir contrôler ce levier pendant son éjection. Ce levier exerce une pression importante pour que le processeur soit fermement maintenu dans le support. Si vous ne le maintenez pas lorsque vous le débloquez, il risque de se redresser très brusquement.

Figure 1. Installation du processeur



## Application d'une couche de pâte thermique (si nécessaire)

La pâte thermique fait office de conducteur et remplit les espaces entre le dissipateur de chaleur et le processeur. Si un dissipateur de chaleur enduit de pâte thermique n'est pas fourni dans votre kit d'installation de processeur, effectuez les opérations suivantes pour appliquer la pâte thermique. Voir la figure 2.


**⚠ PRÉCAUTION :** évitez tout contact avec la pâte thermique. Cette dernière ne doit pas être ingérée.

**➡ AVIS :** pour éviter d'endommager les composants, maintenez la pâte thermique à l'écart des pistes des circuits imprimés et des broches.

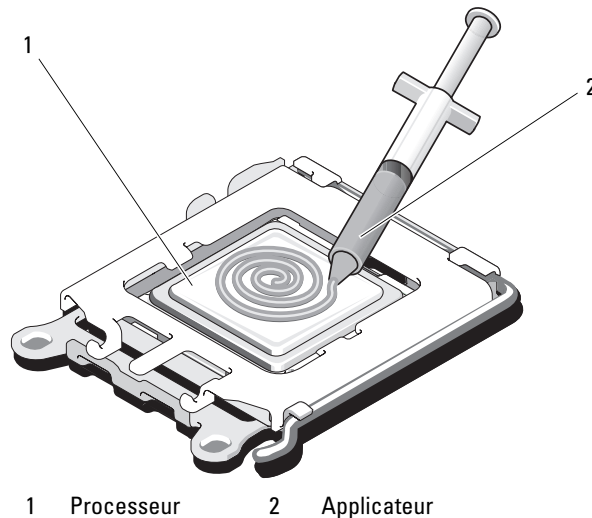
**🔧 REMARQUE :** voir "Installing System Components" (Installation des composants du système) dans le document *Hardware Owner's Manual* (Manuel du propriétaire) pour obtenir les instructions de retrait et d'installation des dissipateurs de chaleur et des processeurs.

**🔧 REMARQUE :** vérifiez que vous avez pris toutes les précautions nécessaires pour empêcher que la plaque qui recouvre le processeur ne s'ouvre.



- 1 Retirez le dissipateur de chaleur et le processeur.
  - 2 À l'aide d'un chiffon propre et non pelucheux, enlevez la pâte thermique qui recouvre le dissipateur de chaleur que vous venez de retirer.
  - 3 Installez le nouveau processeur.
  - 4 Ouvrez le paquet de pâte thermique fourni avec le kit du processeur et appliquez-en une couche régulière sur le dessus du processeur.
-  **REMARQUE :** pour éviter que la pâte thermique déborde dans le support, n'utilisez que la quantité nécessaire pour l'appliquer en trois petites spirales, comme indiqué dans l'étape suivante.
- 5 Utilisez l'applicateur fourni pour étaler la pâte thermique sur le processeur en trois petites spirales de taille et d'épaisseur régulières.

**Figure 2. Application d'une couche de pâte thermique sur le processeur**



- 6 Réinstallez le dissipateur de chaleur.  
L'applicateur ne doit être utilisé qu'une seule fois. Jetez-le après utilisation.

---

**Les informations contenues dans ce document peuvent être modifiées sans préavis.**  
© 2006 Dell Inc. Tous droits réservés. Imprimé aux États-Unis.

La reproduction de ce document de quelque manière que ce soit sans l'autorisation écrite de Dell Inc. est strictement interdite.

Marques utilisées dans ce document : *Dell* et le logo *DELL* sont des marques de Dell Inc. ; *AMD* et *AMD Opteron* sont des marques d'Advanced Micro Devices, Inc.


Tous les autres noms de marques et marques commerciales utilisés dans ce document se rapportent aux sociétés propriétaires de ces marques et de ces noms ou à leurs produits. Dell Inc. décline tout intérêt dans l'utilisation des marques déposées et des noms de marques ne lui appartenant pas.





## Warnhinweise

 **VORSICHT:** Hiermit werden Sie auf eine potentiell gefährliche Situation hingewiesen, die zu Sachschäden, Verletzungen oder zum Tod führen könnte.

# Installationsanleitung für Prozessoren der Reihen AMD™ Opteron™ 2000 und 8000

 **VORSICHT:** Alle Installationsvorgänge, bei denen die Systemabdeckung entfernt werden muss, sind ausschließlich von qualifizierten Servicetechnikern durchzuführen. Ausführliche Informationen zu den Sicherheitsvorkehrungen beim Arbeiten im Innern des Computers und zum Schutz vor elektrischer Entladung finden Sie im *Produktinformationshandbuch*.

 **HINWEIS:** Beachten Sie beim Ein- und Ausbauen eines Prozessors die vorliegenden Richtlinien, um Schäden an den Kontaktstiften des Prozessorsockels zu vermeiden. Durch ein Verbiegen der Kontaktstifte können der Sockel und die Systemplatine dauerhaft beschädigt werden. Eine vollständige Anleitung zum Ein- und Ausbau finden Sie im *Hardware-Benutzerhandbuch* unter „Installieren von Systemkomponenten“.

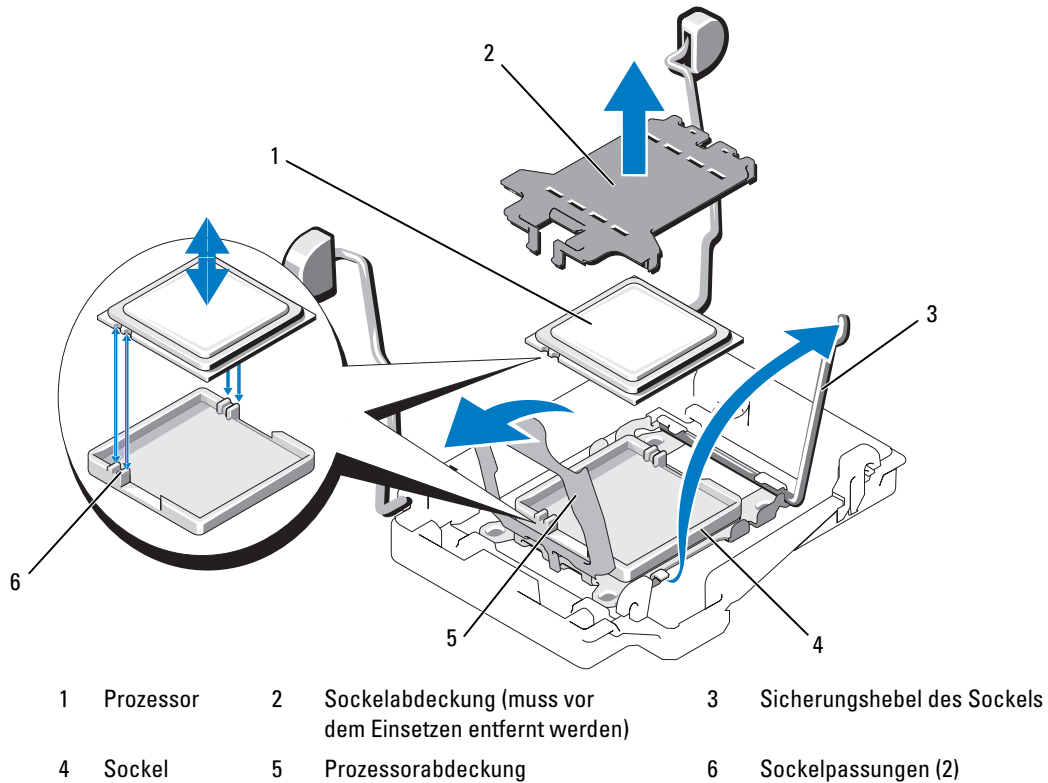
 **ANMERKUNG:** Vergewissern Sie sich vor dem Einbau der DIMM-Module bzw. des Prozessors, dass die Systemplatine im Gehäuse installiert ist.

- Achten Sie auf die Position der Passungen am Sockel. Wenn der Prozessor falsch eingesetzt wird, kann dies beim Einschalten des Systems eine dauerhafte Beschädigung der Systemplatine oder des Prozessors zur Folge haben. Siehe Abbildung 1.
- Wenden Sie beim Einsetzen des Prozessors keine Kraft an. Wenn der Prozessor korrekt positioniert ist, passt er ohne Kraftaufwand in den Sockel.
- Üben Sie beim Schließen des Sicherungshebels keinesfalls Druck auf die Prozessorabdeckung oder die Oberfläche des Prozessors aus.

## Lösen des Sicherungshebels für den Prozessorsockel

Legen Sie beim Aus- oder Einbauen des Prozessors Ihren Finger oder Daumen fest auf den Sicherungshebel des Prozessorsockels und achten Sie beim Lösen des Hebels darauf, dass er nicht plötzlich hochschnellt. Der Hebel übt erhebliche Kraft auf den Prozessor aus, um eine gute Verbindung mit dem Sockel zu gewährleisten. Wenn der Hebel ohne ausreichende Sicherung gelöst wird, kann er unvermittelt und heftig aufspringen.

Abbildung 1. Prozessor installieren



## Auftragen der Wärmeleitpaste (falls erforderlich)


Wärmeleitpaste dient zur Wärmeleitung und füllt die Zwischenräume zwischen Kühlkörper und Prozessor aus. Wenn sich auf dem Kühlkörper Ihres Prozessorsatz nicht bereits aufgetragene Wärmeleitpaste befindet, gehen Sie wie folgt vor, um die Wärmeleitpaste aufzutragen: Siehe Abbildung 2.

**⚠ VORSICHT:** Achten Sie darauf, dass die Wärmeleitpaste nicht mit Ihrer Haut in Berührung kommt und nicht in Ihren Mund gelangt.

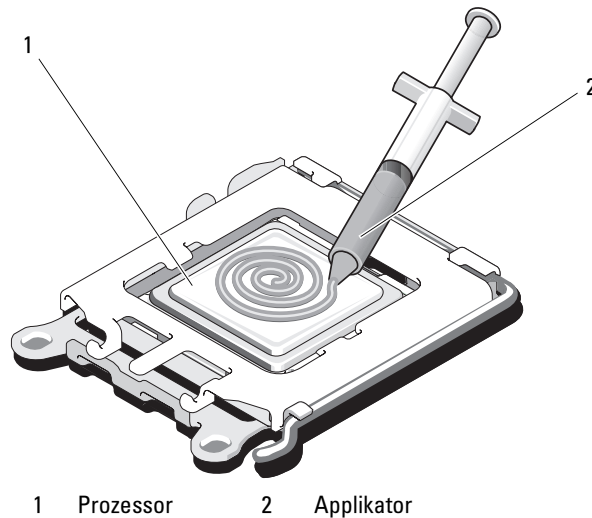
**➡ HINWEIS:** Die Wärmeleitpaste darf nicht in Kontakt mit elektrischen Leiterbahnen, Kontakten und Leitungen kommen, da andernfalls Komponenten beschädigt werden können.

**🔧 ANMERKUNG:** Eine Anleitung zum Aus- und Einbau von Kühlkörpern und Prozessoren finden Sie im *Hardware-Benutzerhandbuch* unter „Installieren von Systemkomponenten“.

**🔧 ANMERKUNG:** Stellen Sie sicher, dass Sie alle erforderlichen Vorkehrungen getroffen haben, um zu verhindern, dass die Abdeckung des CPU-Sockels vom Prozessor abspringt.

- 1 Entfernen Sie den Kühlkörper und den Prozessor.
  - 2 Entfernen Sie die vorhandene Wärmeleitpaste mit einem sauberen, fusselreien Tuch von dem ausgebauten Kühlkörper.
  - 3 Installieren Sie den neuen Prozessor.
  - 4 Öffnen Sie die mit dem Prozessor-Einbausatz ausgelieferte Packung Wärmeleitpaste und tragen Sie die Wärmeleitpaste gleichmäßig auf die Oberseite des Prozessors auf.
-  **ANMERKUNG:** Verwenden Sie beim folgenden Schritt nur so viel Wärmeleitpaste, wie Sie für drei kleine Spiralen benötigen, um zu vermeiden, dass überschüssige Paste in den Prozessorsockel gelangt.
- 5 Tragen Sie die Wärmeleitpaste mit dem beigelegten Applikator in drei kleinen, gleichmäßigen Spiralen auf den Prozessor auf.

**Abbildung 2. Auftrag der Wärmeleitpaste auf den Prozessor**



- 6 Bauen Sie den Kühlkörper wieder ein.  
Der beigelegte Applikator ist zur einmaligen Verwendung gedacht. Bitte entsorgen Sie ihn, nachdem Sie die Paste aufgetragen haben

---

**Irrtümer und technische Änderungen vorbehalten.**  
© 2006 Dell Inc. Alle Rechte vorbehalten. Gedruckt in den USA.

Die Reproduktion dieses Dokuments in jeglicher Form ohne schriftliche Genehmigung von Dell Inc. ist streng untersagt.

Marken in diesem Text: *Dell* und das *DELL* Logo sind Marken von Dell Inc.; *AMD* und *AMD Opteron* sind Marken von Advanced Micro Devices, Inc.


Alle anderen in dieser Dokumentation genannten Marken und Handelsnamen sind Eigentum der jeweiligen Hersteller und Firmen. Dell Inc. erhebt keinen Anspruch auf Marken und Handelsnamen mit Ausnahme der eigenen.





## 警告について

 **警告**：物的損害、けが、または死亡の原因となる可能性があることを示しています。

# 取り付け手順 AMD™ Opteron™ プロセッサ 2000 シリーズと 8000 シリーズ

 **警告**：システムカバーの取り外しが必要な取り付け作業は、トレーニングを受けたサービス技術者のみが行ってください。安全上の注意、コンピュータ内部の作業、および静電気障害への対処の詳細については、『製品情報ガイド』を参照してください。

 **注意**：プロセッサの取り付けまたは取り外しの際には、プロセッサソケット内のピンの損傷を防ぐために次のガイドラインに従ってください。ピンを曲げるとソケットとシステム基板が損傷して修復できない場合があります。取り付けと取り外しの完全な手順については、システムの『ハードウェアオーナーズマニュアル』の「システム部品の取り付け」を参照してください。

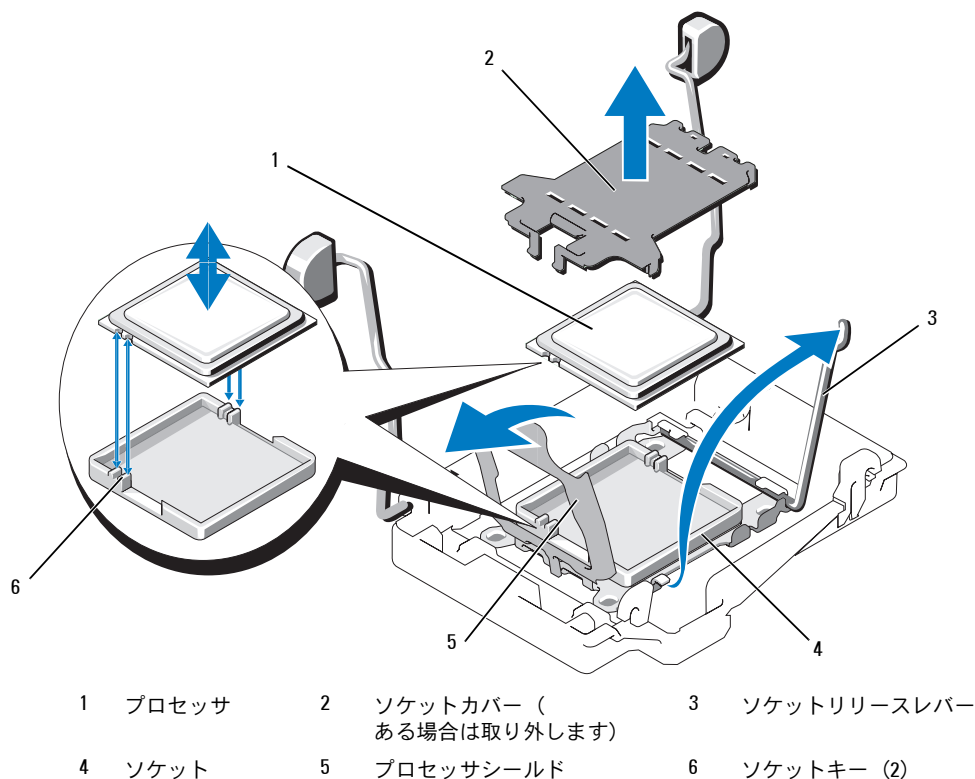
 **メモ**：DIMM またはプロセッサを取り付ける前に、シャーシにシステム基板が取り付けられていることを確認してください。

- ソケットキーの位置に注意します。プロセッサの取り付け位置が間違っていると、システムの電源を入れたときにシステム基板またはプロセッサが完全に損傷してしまう可能性があります。図 1 を参照してください。
- プロセッサは強く押し込まないでください。プロセッサの位置が合っていれば、簡単にソケットに入ります。
- リリースレバーを閉じる際に、プロセッサシールドまたはプロセッサの表面を押さないでください。

## プロセッサのソケットレバーの開き方

プロセッサの取り外しまたは取り付けは、ソケットリリースレバーを外す時に突然跳ね上がらないように、レバーを必ず指でしっかりと押さえた状態で行ってください。レバーによって、プロセッサはかなりの力でロックダウンされ、ソケットがしっかりと接続されます。指で押さえずにレバーを外すと、レバーが突然勢いよく跳ね上がるおそれがあります。

図1 プロセッサの取り付け



## サーマルグリースの塗布（必要な場合）

サーマルグリースは熱導体として働き、ヒートシンクとプロセッサの隙間を埋めます。プロセッサキットに入っていたヒートシンクにサーマルグリースがあらかじめ塗布されていない場合は、次の手順でサーマルグリースを塗布します。図2を参照してください。

**警告：**サーマルグリースは肌に直接触れないようにしてください。グリースは食べられません。

**注意：**成分の劣化を防ぐために、サーマルグリースは電気的な影響、帯電したピン、導線などを避けて保管してください。

**メモ：**ヒートシンクとプロセッサの取り外しと取り付けの手順については、『ハードウェアオーナーズマニュアル』の「システム部品の取り付け」を参照してください。

**メモ：**CPU ソケットカバーがプロセッサから外れることがないように万全の注意を払ってください。

- 1 ヒートシンクとプロセッサを取り外します。
- 2 糸くずの出ないきれいな布で、取り外したヒートシンクに残っているサーマルグリースを拭き取ります。


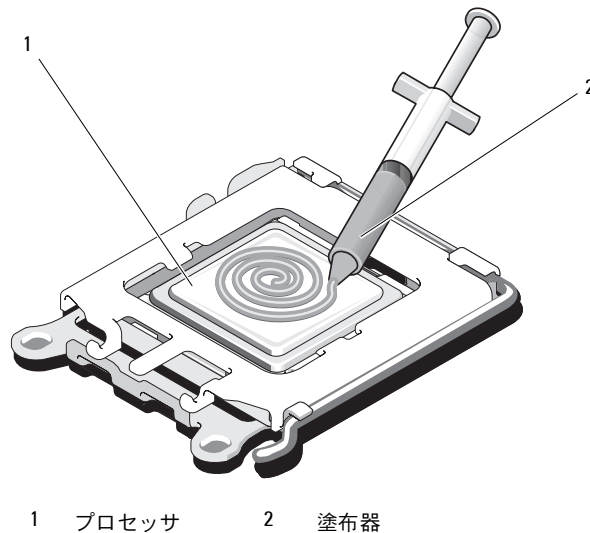
- 3 新しいプロセッサを取り付けます。
  - 4 プロセッサキットに含まれているグリースパケットを開き、プロセッサ上部にサーマルグリースを均等に塗布します。
-  **メモ：**サーマルグリースがプロセッサソケットに流れ込まないようにするために、次の手順を行う際には、使用するサーマルグリースは小さな渦巻き3つ分程度の分量にしてください。
- 5 キットに含まれている塗布器を使用して、小さく均等な渦巻き3つ分のグリースをプロセッサに塗布します。

図2 サーマルグリースの塗布



- 6 ヒートシンクを取り付けます。  
キットに含まれている塗布器は使い捨てです。使用後は廃棄してください。

---

本書の内容は予告なく変更されることがあります。

© 2006 すべての著作権は Dell Inc. にあります。Printed in the U.S.A.


Dell Inc. の書面による許可のない複製は、いかなる形態においても厳重に禁じられています。

本書に使用されている商標：Dell および DELL ロゴは Dell Inc. の商標です。AMD および AMD Opteron は Advanced Micro Devices, Inc. の商標です。


本書では、必要に応じて上記以外の商標や会社名が使用されている場合がありますが、それらの商標や会社名は、一切 Dell Inc. に帰属するものではありません。





## 주의 기호

 주의 : 주의는 재산상의 피해나 심각한 부상 또는 사망을 유발할 수 있는 위험이 있음을 나타냅니다.

# 설치 지침 AMD™ Opteron™ 2000 및 8000 계열 프로세서

 주의 : 시스템 덮개를 열어야 하는 설치 작업은 숙련된 서비스 기술자만이 수행할 수 있습니다. 안전 지침, 컴퓨터 내부 작업 및 정전기 방전 보호에 대한 자세한 내용은 제품 정보 안내를 참조하십시오.

 주의사항 : 프로세서를 설치 또는 제거할 때 다음 지침에 따라 프로세서 소켓의 핀이 손상되지 않도록 하십시오. 핀을 구부리면 소켓 및 시스템 보드가 영구 손상될 수 있습니다. 설치 및 제거 절차는 시스템 하드웨어 사용 설명서의 "시스템 구성 요소 설치"를 참조하십시오.

 참고 : DIMM 또는 프로세서를 설치하기 전에 시스템 보드가 새시에 설치되어 있는지 확인하십시오.

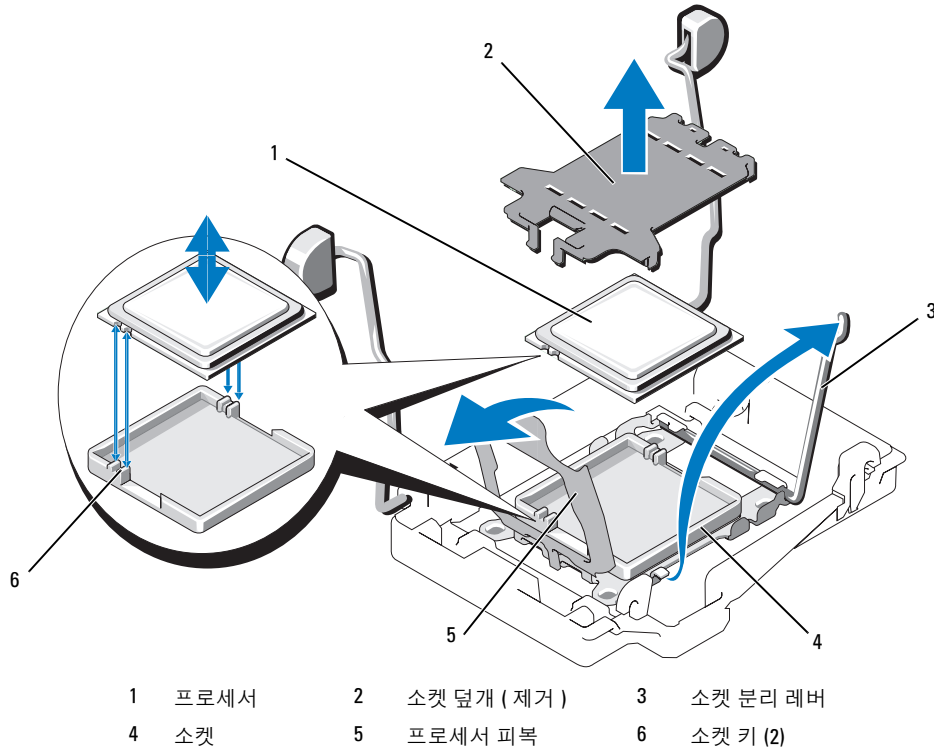
- 소켓 키의 위치를 기록해두십시오. 프로세서를 부정확한 위치에 넣으면 시스템의 전원을 켤 때 시스템 보드 또는 프로세서가 영구적으로 손상될 수 있습니다. 그림 1 을 참조하십시오.
- 프로세서를 억지로 장착하지 마십시오. 프로세서가 제대로 배치되면 소켓에 정확하게 끼워집니다.
- 분리 레버를 닫을 때 프로세서 피복 또는 표면을 절대 누르지 마십시오.

## 프로세서 소켓 레버 열기

프로세서 분리 또는 설치 도중 손가락 또는 엄지를 소켓 분리 레버에 고정시키고 레버가 갑자기 튀어나오지 않도록 분리할 때 레버를 제어하십시오. 소켓이 올바르게 연결되도록 레버에 약간의 힘을 가하여 프로세서를 잠급니다. 제어하지 않고 레버를 분리하면 레버가 갑자기 튀어나올 수 있습니다.



그림 1. 프로세서 설치



## 열 그리즈 바르기 ( 필요한 경우 )

열 그리즈는 열 반도체와 같이 작동하며 방열판과 프로세서 사이의 간격을 채웁니다. 프로세서 키트에 미리 적용된 열 그리즈가 있는 방열판이 없을 경우 다음 절차에 따라 열 그리즈를 바르십시오. 그림 2를 참조하십시오.

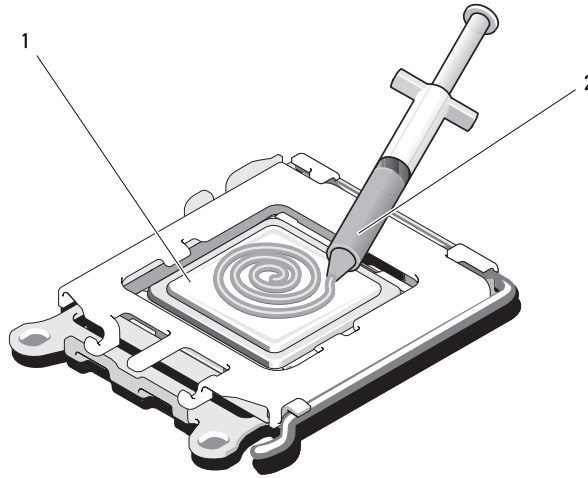
- ⚠ 주의 :** 열 그리즈에 피부가 닿지 않도록 하십시오. 그리즈를 섭취하지 마십시오.
- ➡ 주의사항 :** 구성 부품이 손상되지 않도록 하려면 열 그리즈를 전기 영향, 핀 및 납에서 떨어뜨려 놓으십시오.
- 🔍 참고 :** 방열판 및 프로세서 제거 및 설치 지침은 *하드웨어 사용 설명서*의 "Installing System Components"를 참조하십시오.
- 🔍 참고 :** CPU 소켓이 프로세서에서 튀어나오지 않도록 필요한 모든 조치를 취했는지 확인하십시오.
  - 1 방열판 및 프로세서를 제거하십시오.
  - 2 깨끗하고 보풀이 없는 천으로 제거한 방열판에 묻어 있는 열 그리즈를 닦아 내십시오.
  - 3 새 프로세서를 설치합니다.

4 프로세서 키트에 함께 제공된 그리즈 패킷을 열고 프로세서 상단에 열 그리즈를 평평하게 바르십시오.

**참고** : 열 그리즈가 프로세서 소켓에 넘치지 않도록 하려면 다음 단계를 수행할 때 3 개의 작은 나선에 필요한 만큼만 열 그리즈를 사용하십시오 .

5 동봉된 면봉을 사용하여 3 개의 작은 나선으로 된 프로세서에 그리즈를 바르십시오 .

## 그림 2. 프로세서에 열 그리즈 바르기



1 프로세서 2 면봉

6 방열판을 다시 끼우십시오 .

동봉된 면봉은 한 번만 사용할 수 있습니다 . 사용한 후에는 폐기하십시오 .

---

본 설명서에 수록된 정보는 사전 통보 없이 변경될 수 있습니다.

© 2006 Dell Inc. All rights reserved. 미국에서 인쇄됨.

어떠한 경우에도 Dell Inc.의 사전 승인 없이 무단 복제하는 행위는 엄격하게 금지되어 있습니다.

본 설명서에 사용된 상표인 Dell 및 DELL 로고는 Dell Inc.의 상표이며; AMD 및 AMD Opteron은 Advanced Micro Devices, Inc.의 상표입니다.


본 설명서에서 특정 회사의 표시나 제품 이름을 지칭하기 위해 기타 상표나 상호를 사용할 수도 있습니다. Dell Inc.는 자사가 소유하고 있는 것 이외에 기타 모든 등록 상표 및 상표 이름에 대한 어떠한 소유권도 보유하지 않습니다.





## Información sobre los avisos de precaución

 **PRECAUCIÓN:** un mensaje de PRECAUCIÓN indica el riesgo de daños materiales, lesiones o incluso la muerte.

# Instrucciones de instalación Procesadores AMD™ Opteron™ series 2000 y 8000

 **PRECAUCIÓN:** las instalaciones que requieren que se extraiga la cubierta del sistema deben llevarlas a cabo técnicos de servicio especializados. Consulte la *Guía de información del producto* para obtener información completa sobre las precauciones de seguridad, la manipulación de las piezas internas del ordenador y la protección contra descargas electrostáticas.

 **AVISO:** cuando instale o extraiga un procesador, siga estas pautas para evitar que se dañen las patas del zócalo del procesador. Si se doblan las patas, pueden producirse daños permanentes en el zócalo y en la placa base. Para completar los procedimientos de instalación y extracción, consulte "Instalación de los componentes del sistema" en el *Manual del propietario del hardware*.

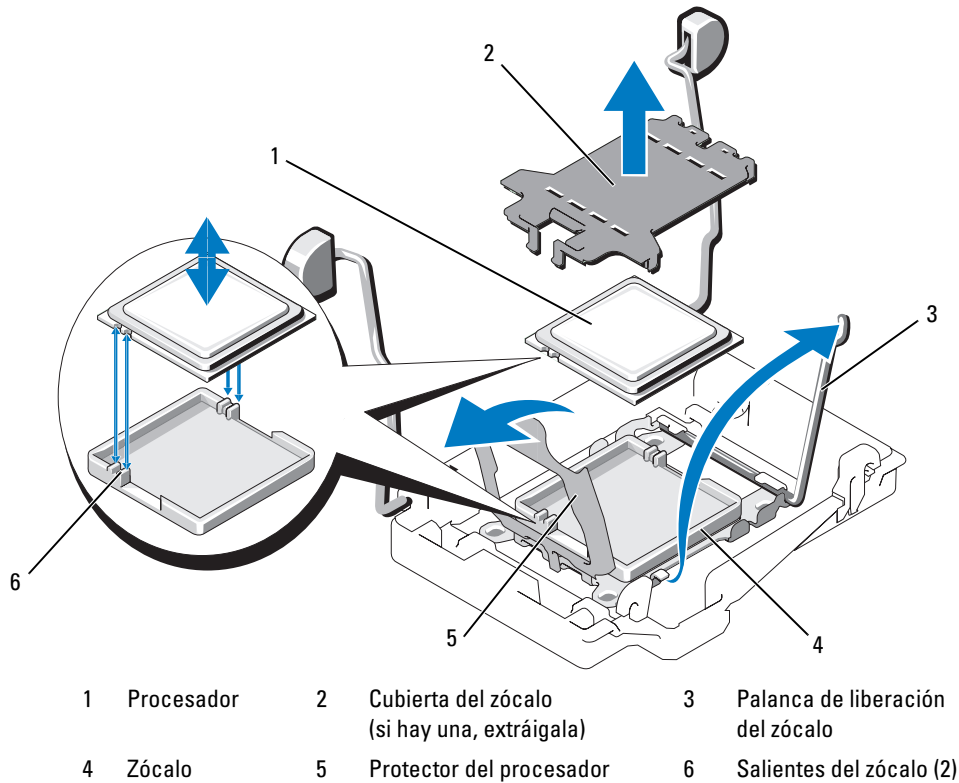
 **NOTA:** asegúrese de que la placa base está instalada en el chasis antes de instalar los módulos DIMM o el procesador.

- Fíjese en la posición de los salientes del zócalo. Si se coloca el procesador de forma incorrecta, pueden producirse daños permanentes en la placa base o en el procesador cuando se encienda el sistema. Vea la figura 1.
- No emplee fuerza para colocar el procesador. Cuando el procesador está colocado de forma correcta, se encaja fácilmente en el zócalo.
- No presione el protector ni la superficie del procesador al cerrar la palanca de liberación.

## Apertura de la palanca del zócalo del procesador

Cuando extraiga o instale el procesador, coloque el dedo pulgar o cualquier otro dedo firmemente en la palanca de liberación del zócalo y procure que la palanca no salga disparada repentinamente al soltarla. La palanca mantiene sujeto el procesador con una fuerza considerable para asegurar una buena conexión del zócalo. Si se libera la palanca sin controlarla, ésta puede salir disparada repentinamente y con fuerza.

**Figura 1. Instalación del procesador**



- |   |            |   |  |   |                                  |
|---|------------|---|--|---|----------------------------------|
| 1 | Procesador | 2 | Cubierta del zócalo (si hay una, extráigala) | 3 | Palanca de liberación del zócalo |
| 4 | Zócalo     | 5 | Protector del procesador                     | 6 | Salientes del zócalo (2)         |

## Aplicación de pasta térmica (si es necesario)

La pasta térmica actúa como un conductor térmico y rellena los espacios entre el disipador de calor y el procesador. Si con el kit del procesador no recibe un disipador de calor con la pasta térmica aplicada, realice el procedimiento siguiente para aplicar la pasta térmica. Vea la figura 2.


**⚠ PRECAUCIÓN:** evite el contacto de la piel con la pasta térmica. No ingiera la pasta.

**➡ AVISO:** para evitar daños en los componentes, mantenga la pasta térmica alejada de líneas, patas y cables eléctricos.

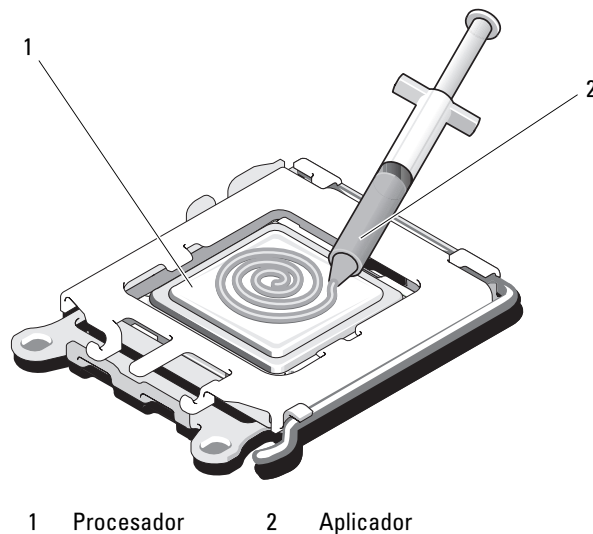
**🔧 NOTA:** consulte "Instalación de los componentes del sistema" en el *Manual del propietario del hardware* para obtener instrucciones sobre la extracción e instalación de disipadores de calor y procesadores.

**🔧 NOTA:** asegúrese de tomar todas las precauciones necesarias para evitar que la cubierta del zócalo de la CPU se suelte del procesador.

- 1 Extraiga el disipador de calor y el procesador.
- 2 Con un paño limpio que no deje pelusa, retire la pasta térmica del disipador de calor que ha extraído.

- 3 Instale el nuevo procesador.
  - 4 Abra el paquete de pasta suministrado con el kit del procesador y aplique la pasta térmica de manera uniforme en la parte superior del procesador.
-  **NOTA:** para evitar que la pasta térmica se derrame en el zócalo del procesador, utilice sólo la cantidad de pasta térmica necesaria para completar tres pequeñas espirales cuando realice el paso siguiente.
- 5 Utilice el aplicador adjunto para aplicar la pasta al procesador formando tres pequeñas espirales uniformes.

**Figura 2. Aplicación de pasta térmica al procesador**



- 6 Vuelva a colocar el disipador de calor.  
El aplicador adjunto sólo se debe utilizar una vez. Deseche el aplicador después de utilizarlo.

---

**La información contenida en este documento puede modificarse sin previo aviso.  
© 2006 Dell Inc. Reservados todos los derechos. Impreso en EE. UU.**

Queda estrictamente prohibida la reproducción de este documento en cualquier forma sin la autorización por escrito de Dell Inc.

Marcas comerciales utilizadas en este texto: *Dell* y el logotipo de *DELL* son marcas comerciales de Dell Inc.;  
*AMD* y *AMD Opteron* son marcas comerciales de Advanced Micro Devices, Inc.

Otras marcas y otros nombres comerciales pueden utilizarse en este documento para hacer referencia a las entidades que los poseen o a sus productos. Dell Inc. renuncia a cualquier interés sobre la propiedad de marcas y nombres comerciales que no sean los suyos.